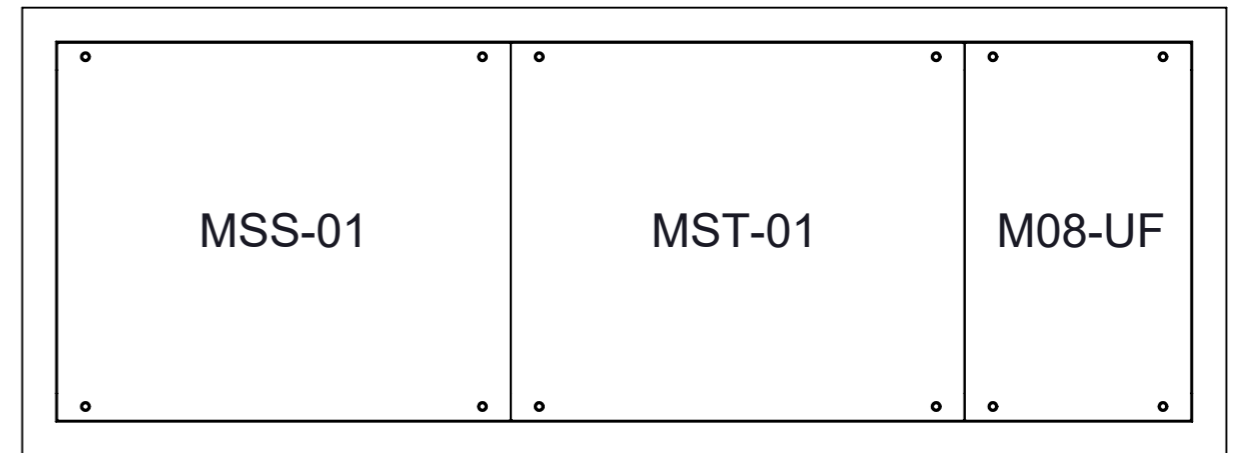
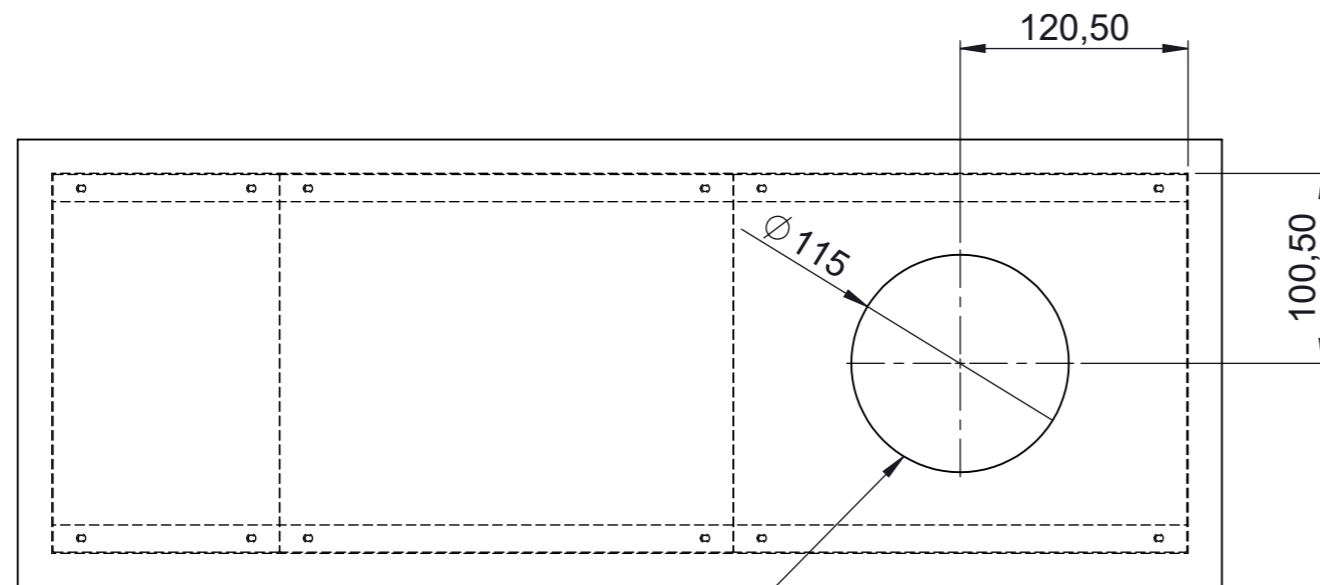


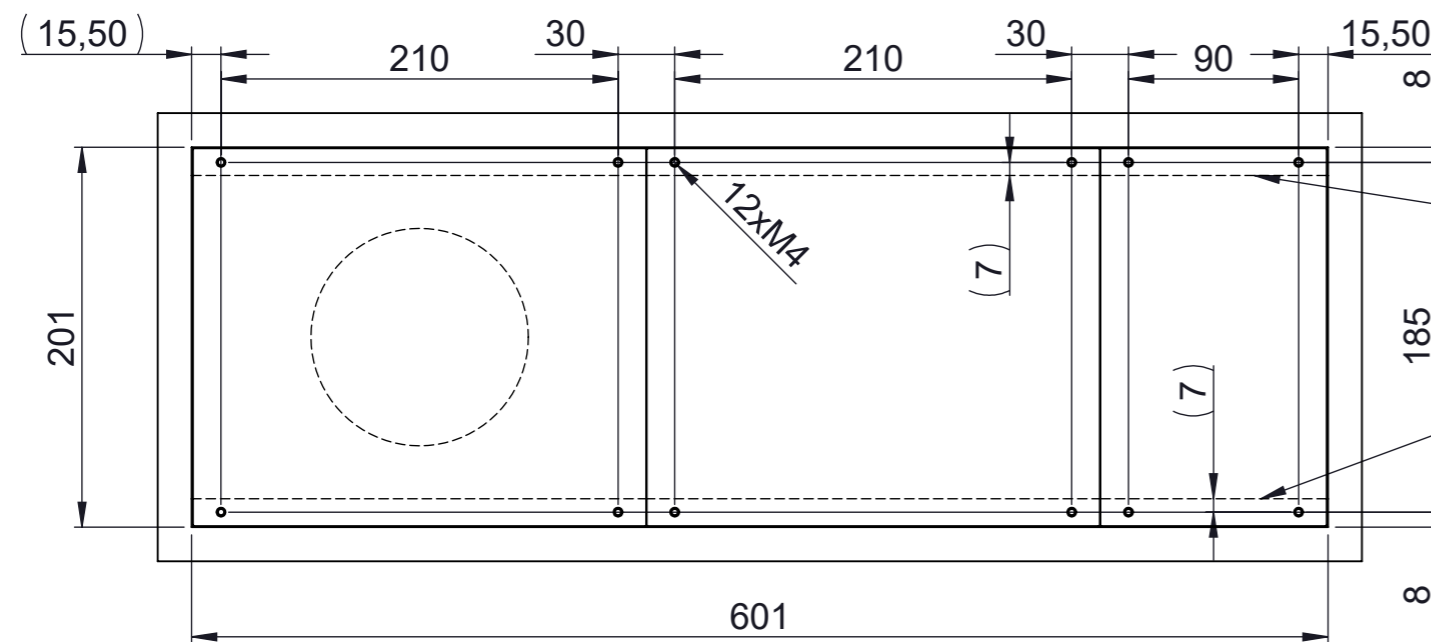
**JINÁ MONTÁŽ NEBO ROZMÍSTĚNÍ MODULŮ JE ZAKÁZÁNO!**

**BĚZ VĚTRACÍCH OTVORŮ NENÍ FUNKCE PŘÍSTROJŮ POVOLENA!  
VĚTRACÍ MŘÍŽKOU NENÍ POVOLENO VĚST KABELY!**

Materiál: -	Kreslil: J.BULKA	List: 1	Měřítka: 1:4	Promítání:
Povrchová úprava: -	Schválil: J.BULKA	Listů: 2	Přesnost: ISO 2768 -mK	
-	Datum: 20.2.2018			
Umístění souboru na disku:	Název výkresu: <b>PRAVIDLA PRO VERTIKÁLNÍ MONTÁŽ PŘÍSTROJŮ MSS-01, MST-01, M08-UF</b>			
<b>DIAMETRAL</b> a.s., Václava Špačka 1759, 193 00 Praha - H. Počernice, ČR Všechna práva vyhrazena. Tento výkres nesmí být rozšiřován bez předchozího souhlasu společnosti Diametral a.s.	Číslo výkresu: <b>MONTÁŽNÍ PŘEDPIS</b>	Verze: <b>1</b>		



OTVOR ZAKRYTÝ MŘÍŽKOU FG-12  
(ODVĚTRÁNÍ MODULŮ)



JACKEL 15x15 PŘIPEVNĚNÝ DO BOKU BOXU  
6xM4

JACKEL 15x15 PŘIPEVNĚNÝ DO BOKU BOXU  
6xM4

**JINÁ MONTÁŽ NEBO ROZMÍSTĚNÍ MODULŮ JE ZAKÁZÁNO!**

**BEZ VĚTRACÍCH OTVORŮ NENÍ FUNKCE PŘÍSTROJŮ POVOLENA!  
VĚTRACÍ MŘÍŽKOU NENÍ POVOLENO VĚST KABELY!**

Materiál: -	Kreslil: J.BULKA	List: 2	Měřítko: 1:4	Promítání:
Povrchová úprava: -	Schválil: J.BULKA	Listů: 2	Přesnost: ISO 2768 -mK	
-	Datum: 20.2.2018			
Umístění souboru na disku:	Název výkresu: <b>PRAVIDLA PRO HORIZONTÁLNÍ MONTÁŽ PŘÍSTROJŮ MSS-01, MST-01, M08-UF</b>			
<b>« DIAMETRAL</b> a.s., Václava Špačka 1759, 193 00 Praha - H. Počernice, ČR Všechna práva vyhrazena. Tento výkres nesmí být rozšiřován bez předchozího souhlasu společnosti Diametral a.s.	Číslo výkresu: <b>MONTÁŽNÍ PŘEDPIS</b>	Verze: <b>1</b>		