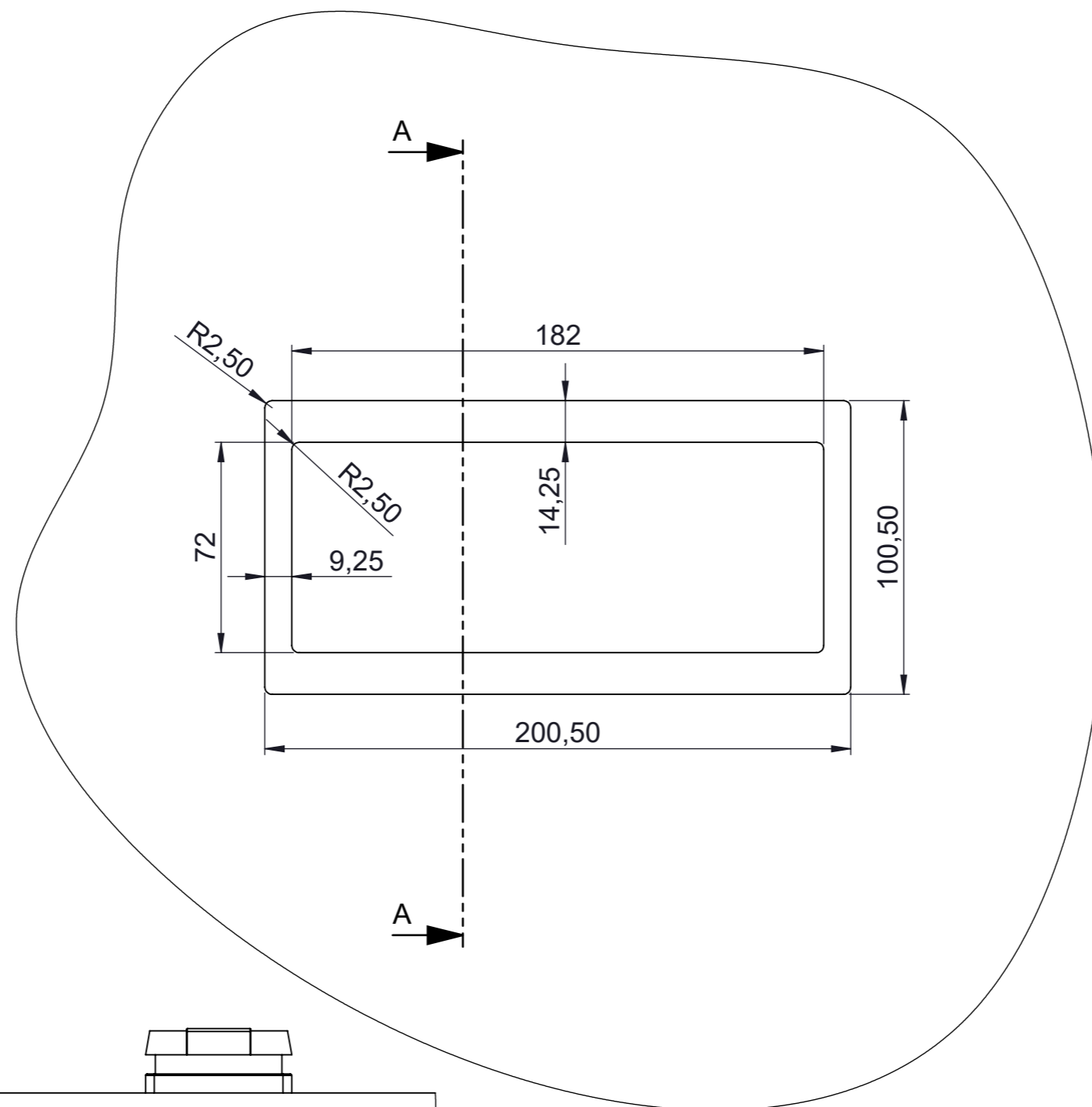
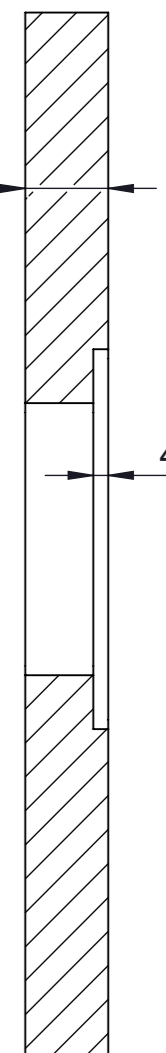


ŘEZ A-A  
MĚŘITKO 1 : 2

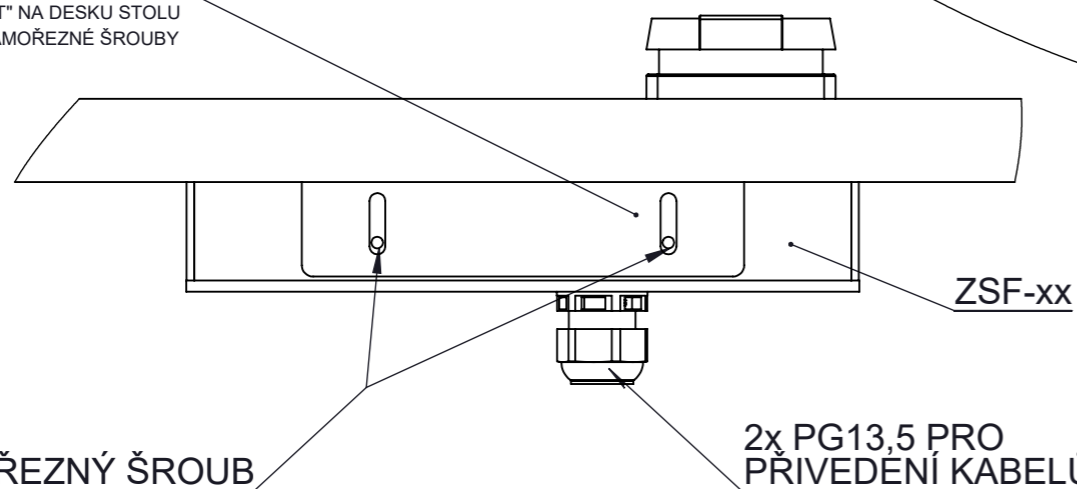


MINIMÁLNÍ SÍLA 22mm,  
MAXIMÁLNÍ SÍLA 34mm



**FIXACE MODULU ZSF**

PŘÍCHYTKY "NALTAČIT" NA DESKU STOLU  
POTÉ DOTÁHNOUT SAMOŘEZNÉ ŠROUBY



**SAMOŘEZNÝ ŠROUB**  
SOUČÁST BALENÍ

2x PG13,5 PRO  
PRIVEDENÍ KABELŮ

Materiál: -	Kreslil: J.BULKA	List: 1	Měřítko: 1:2	Promítání:
Povrchová úprava: -	Schválil: J.BULKA	Listů: 1	Přesnost: ISO 2768 -mK	
Datum: 17.10.2018				
Umístění souboru na disku:	Název výkresu: <b>ROZMĚRY MONTÁŽNÍHO OTVORU A POSTUP MONTÁŽE PRO MODULY ZSF-xx</b>			
<b>« DIAMETRAL »</b> a.s., Václava Špačka 1759, 193 00 Praha - H. Počernice, ČR Všechna práva vyhrazena. Tento výkres nesmí být rozšiřován bez předchozího souhlasu společnosti Diametral a.s.	Číslo výkresu: <b>MONTÁŽNÍ ROZMĚRY ZSF-xx</b>	Verze: <b>1</b>		